



UTILISATION

Les graisses et les féculles ont tendance à colmater les canalisations c'est pourquoi leur rejet direct en égouts est interdit.

Le **SÉPARATEUR À GRAISSES ET FÉCULES PE TYPE SDGF-PE** est destiné à piéger les matières solides, les graisses ainsi que les féculles contenues dans les effluents en provenance des eaux de cuisines. Elles sont séparées grâce à un séjour dans une chambre de tranquillisation équipée d'un système de cloisonnement.

Le séparateur est conforme à la norme NF EN 1825-1 : « Principes pour la conception, les performances et les essais, le marquage et la maîtrise de la qualité ».

Cet équipement est installé notamment dans les :

- Restaurants
- Cuisines collectives
- Industries agro-alimentaires



FONCTIONNEMENT

Les séparateurs à graisses et féculles sont composés d'une partie débourbeur dans laquelle les matières lourdes vont décanter et d'un compartiment séparateur dans lequel les graisses vont flotter. Ces deux compartiments sont séparés par une cloison afin d'éviter l'entraînement des boues dans la partie « séparateur ». La canalisation de sortie est immergée à mi-hauteur et sert donc de cloison siphonide ce qui permet de retenir les graisses et les féculles dans l'ouvrage.

Les séparateurs à graisses sont dimensionnés selon les recommandations de la norme EN 1825-1, soit :

- un volume du compartiment séparateur 240 x la taille nominale (litres)
- un volume du compartiment débourbeur de 100 x la taille nominale (litres)
- un volume de rétention graisses 40 x la taille nominale (litres)
- une surface active de 0,25 x la taille nominale (m²)

Les séparateurs sont équipés de :

- un puits de visite
- une arrivée avec tube plongeant PVC pour l'arrivée des graisses
- Une entrée avec joint hublot pour l'arrivée des féculles
- un siphon de sortie PVC
- Une buse de pulvérisation alimentée en eau potable par une électrovanne (non fournie) permettant de rabattre les mousses
- une cloison débourbeur
- un piquage DN 110 avec joint hublot pour le raccordement d'une canalisation d'évent
- une sortie siphonide.



Le + MSE : Renfort interne en inox



SÉPARATEUR À GRAISSES ET FÉCULES PE - TAILLE 03 TYPE SDGF-PE

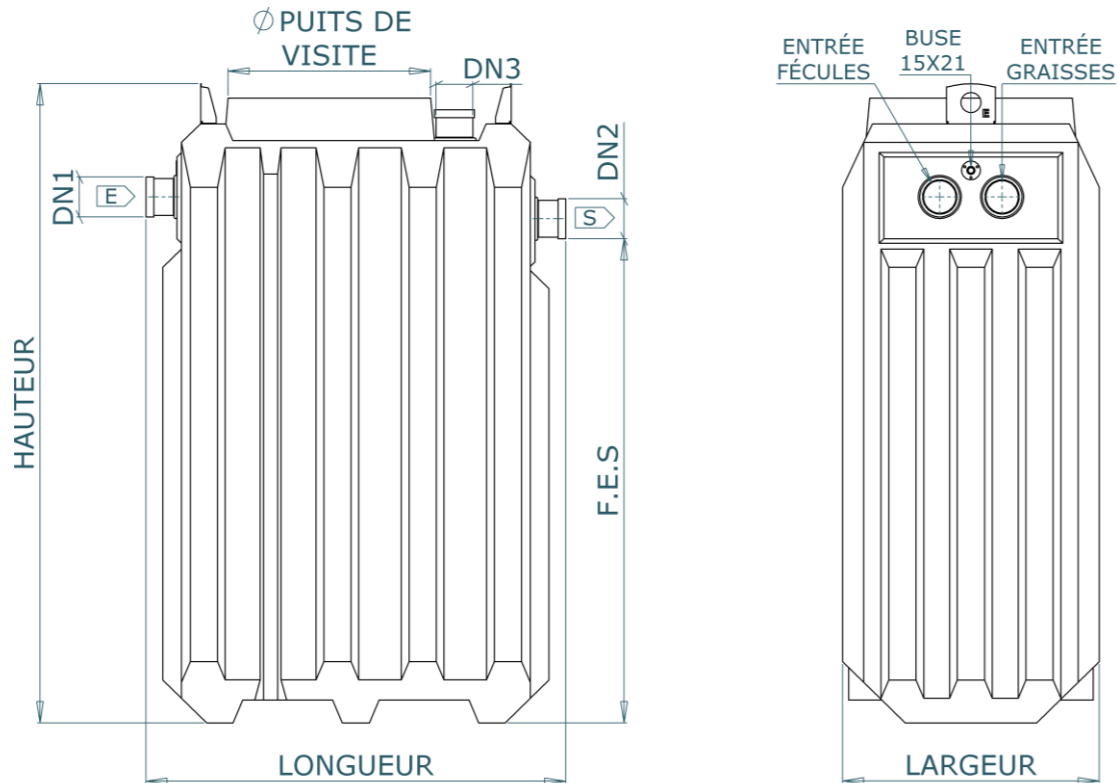


CONSTRUCTION

Le séparateur est construit en polyéthylène rotomoulé (épaisseur = 10 mm).



CARACTÉRISTIQUES



Largeur	(mm)	820
Longueur	(mm)	1345
Hauteur	(mm)	2050
Masse	(kg)	115
Nombre amorce puits de visite		1
Ø Puits de visite	(mm)	580
DN 1 et DN 2	(mm)	110
DN 3 (Évent)	(mm)	110
FES : Fil d'eau de sortie / Radier	(mm)	1560
Δp Entrée / sortie	(mm)	70
Volume mini séparation des graisses	(Litres)	720
Volume du débourbeur	(Litres)	300
Volume mini de stockage des graisses	(Litres)	120
Surface mini séparation des graisses	(m ²)	0.75
Volume total	(Litres)	1239



OPTIONS

- Construction en acier inoxydable 304L
- Colonne d'extraction



INSTALLATION ET ENTRETIEN

L'installation du séparateur est décrite dans la « Notice de pose séparateur ».

Les séparateurs en polyéthylène ne sont pas conçus pour une installation en nappe phréatique. Le cas échéant, privilégier un séparateur en inox.

Le séparateur à graisses doit être vidangé et curé régulièrement. La fréquence dépend du nombre de couverts du restaurant, du type de cuisine et de la présence ou non d'une machine à laver la vaisselle. Un minimum d'une vidange par mois est conseillé mais une tous les quinze jours est préférable, selon la norme NF EN 1825-2.

Pour plus de détails concernant l'entretien du séparateur, se référer à la « Notice d'exploitation séparateur »