



CUVE NOTICE DE POSE



IMPLANTATION

→ REMBLAIEMENT :

Prévoir une dalle de reprise de charges en cas de surcharges ou de comblement supérieur à 500 mm.

Il est à noter que les efforts latéraux ne doivent pas dépasser les limites fixées par les préconisations de pose. Pour une installation à des profondeurs importantes, nous consulter.

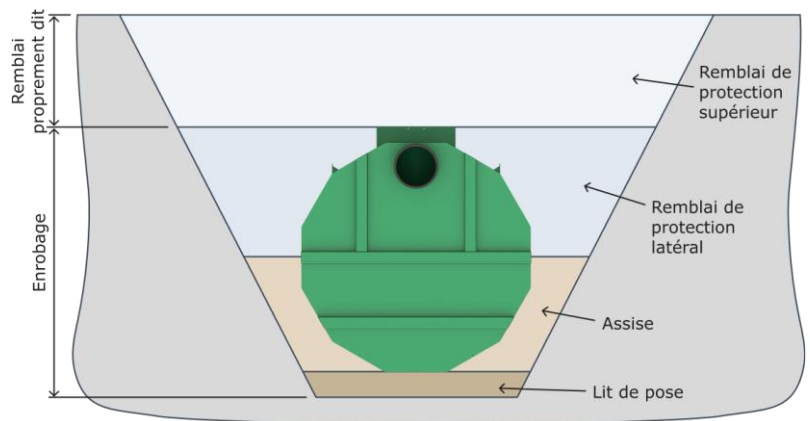
On distingue dans le remblaiement :

- Le lit de pose
- L'assise
- Le remblai de protection latéral
- Le remblai de protection supérieur

L'exécution de l'enrobage conditionne la bonne tenue de l'ouvrage.

La limite maximale de l'épaisseur d'une couche compactée dépend de :

- La nature du remblai
- Les moyens mis en œuvre pour le compactage



→ EXECUTION DE L'ASSISE :

Afin d'éviter de déformer la cuve, il est impératif de remplir la cuve d'eau au fur et à mesure que l'assise se forme.

L'exécution de l'assise et des remblais de protection est effectuée avec des matériaux neutres (sable de rivière) agréés par le maître d'œuvre et au minimum 30 cm tout autour de la cuve.

Sauf cas particuliers indiqués dans le CCTP, l'assise est réalisée au-dessus du lit de pose et jusqu'à la hauteur de l'axe de la cuve. Le matériau de remblai est poussé sous les flancs de la cuve et compacté hydrauliquement par couches successives (éviter le compactage mécanique) de façon à éviter tout mouvement de celui-ci et à lui constituer l'assise prévue.

Afin d'assurer à la cuve une assise qui ne sera pas décomprimée par la suite, il convient de réaliser l'assise après relevage partiel des blindages s'ils existent.



CUVE NOTICE DE POSE



→ EXECUTION DU REMBLAI DE PROTECTION :

Au-dessus de l'assise, le remblai et son compactage sont poursuivis, par couches successives, symétriquement puis uniformément, jusqu'à une hauteur d'au moins 0,10 m au-dessus de la génératrice supérieure de l'assemblage de façon à parfaire l'enrobage.

L'épaisseur des couches et les modalités du compactage sont telles que le degré de compacité souhaité soit atteint. Dans le cas où il ne serait pas possible d'obtenir la compacité recherchée, l'entrepreneur se conformera aux instructions du maître d'œuvre.

Les éboulements et les surlargeurs éventuellement causés par un enlèvement prématuré du blindage avec remblai, peuvent entraîner des charges supplémentaires pour la cuve. L'enlèvement du blindage au fur et à mesure du remblai est souhaitable pour éviter la décompression des terrains qui résulterait d'un enlèvement brutal après le remblai total.

Le remblai est arrêté à la cote fixée dans le Cahier des Clauses Techniques Particulières (CCTP).

Le mode d'installation des cuves suit les recommandations du fascicule 70 du Cahier des clauses techniques générales (CCTG) relatif aux ouvrages d'assainissement.



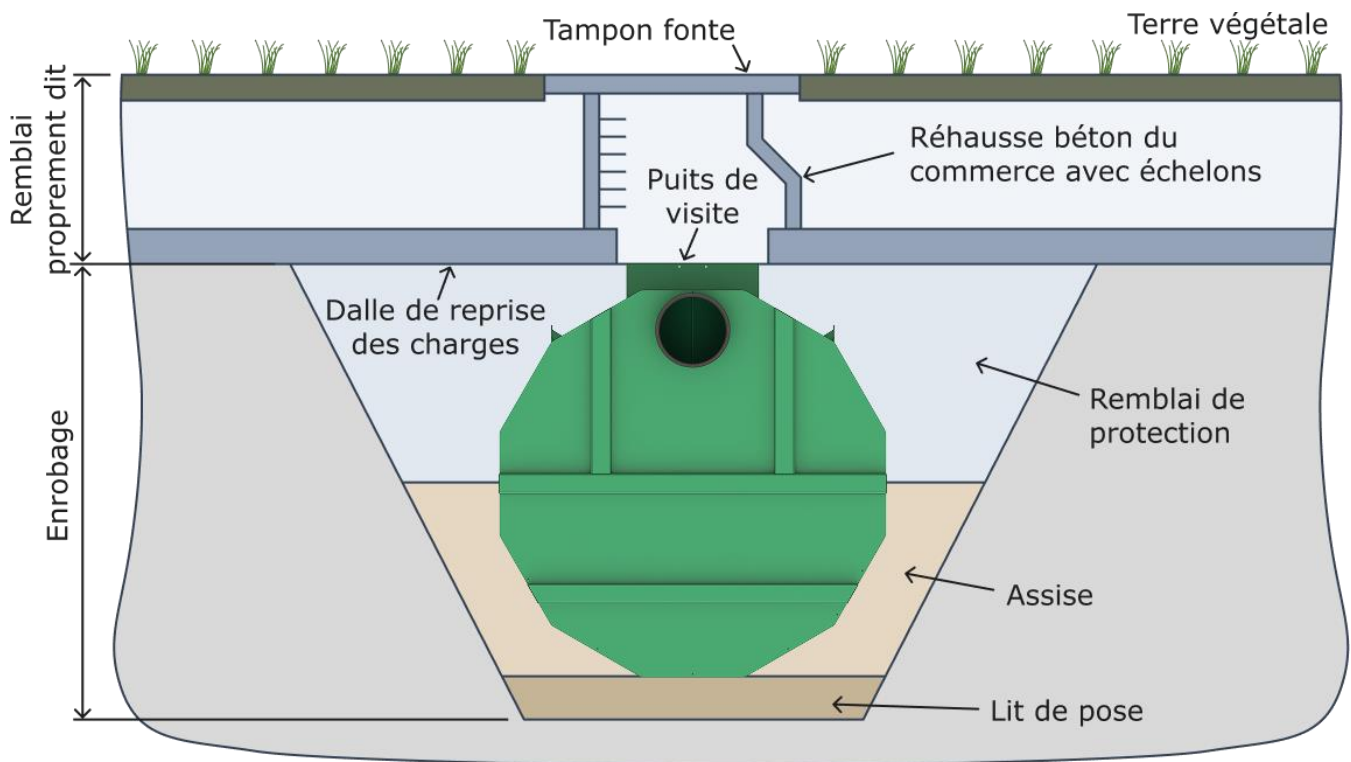
CUVE NOTICE DE POSE



POSE EN ESPACE VERT

Prévoir une dalle de reprise de charges en cas de surcharges ou de comblement supérieur à 500 mm.

Il est à noter que les efforts latéraux ne doivent pas dépasser les limites fixées par les préconisations de pose. Pour une installation à des profondeurs importantes, nous consulter.



→ POSE :

La cuve doit être posée horizontalement sur un lit de sable d'une épaisseur de 20 à 30 cm. Le remblai doit être constitué de matériaux sains, exempts de cailloux saillants.

Effectuer un compactage hydraulique par couches successives.

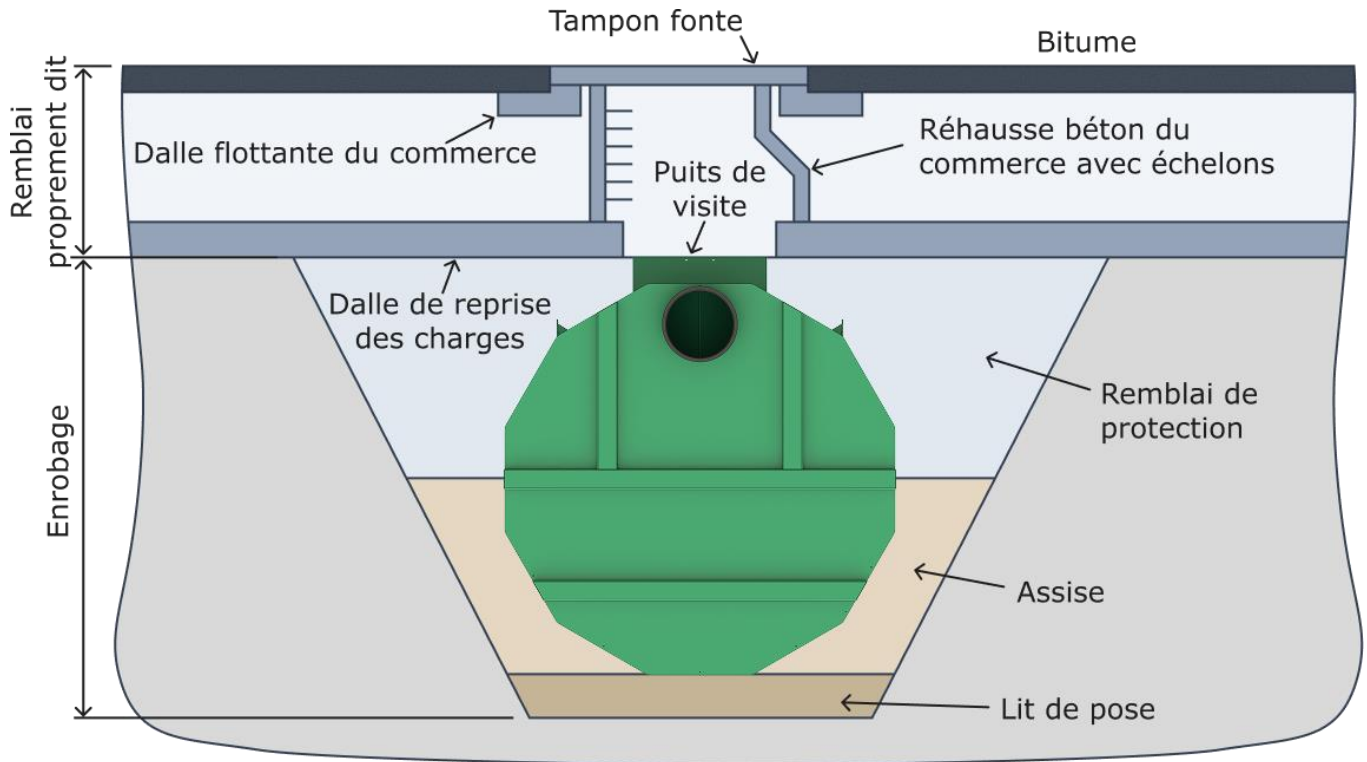
Mise en place d'une dalle de reprise des charges reposant sur les bords de la fouille.

Les rehausses seront posées sur une couronne de béton ne prenant pas appui sur les bords de l'appareil.



POSE SOUS VOIRIE

Il est à noter que les efforts latéraux ne doivent pas dépasser les limites fixées par les préconisations de pose. Pour une installation à des profondeurs importantes, nous consulter.



→ POSE :

La cuve doit être posée horizontalement sur un lit de sable d'une épaisseur de 20 à 30 cm. Le remblai doit être constitué de matériaux sains, exempts de cailloux saillants.

Effectuer un compactage hydraulique par couches successives.

Mise en place d'une dalle de reprise des charges reposant sur les bords de la fouille.

Les rehausses seront posées sur la dalle de reprise ne prenant pas appui sur les bords de l'appareil.

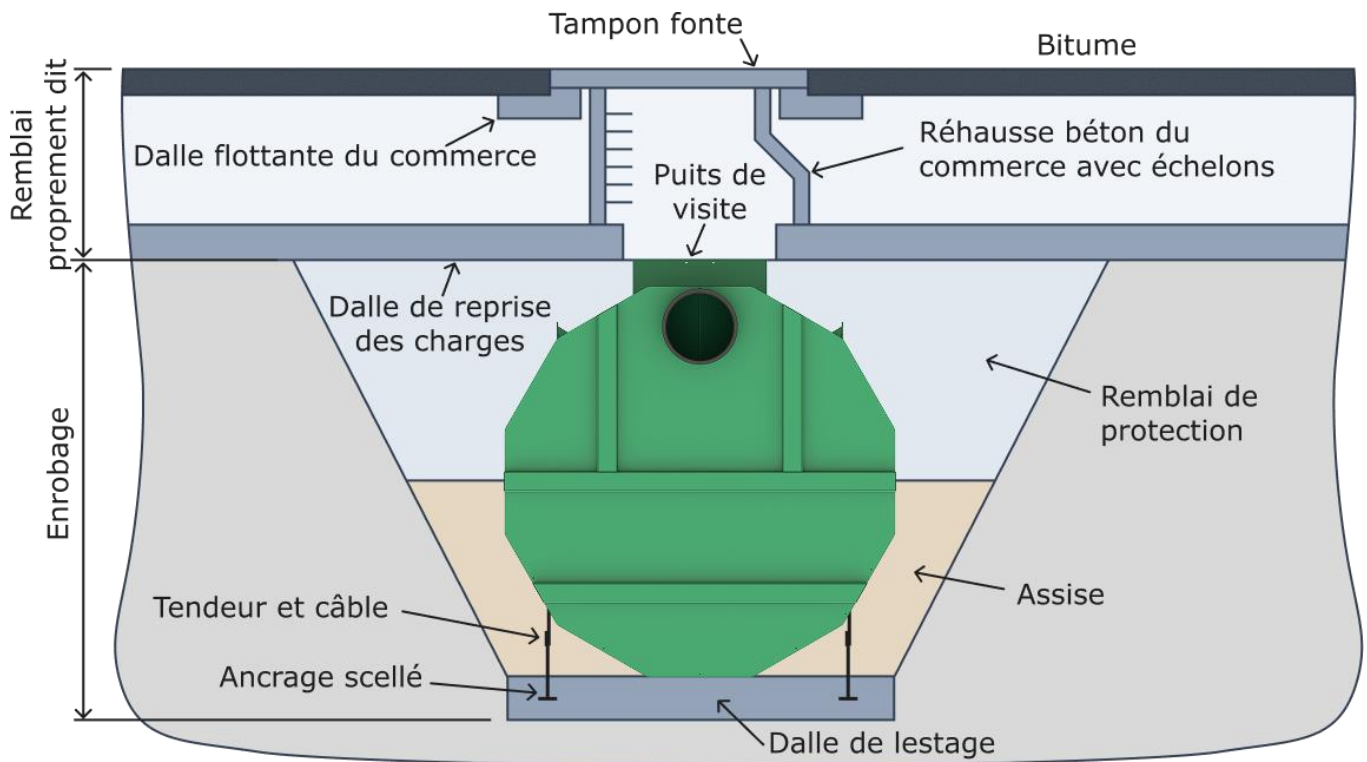
Au niveau du sol fini, mettre en place des dalles flottantes périphériques aux rehausses sur lesquelles seront posés les tampons.



POSE SOUS VOIRIE EN PRESENCE DE NAPPE PHREATIQUE

Il est à noter que les efforts latéraux ne doivent pas dépasser les limites fixées par les préconisations de pose. Pour une installation à des profondeurs importantes, nous consulter.

En cas d'immersion totale de l'appareil, nous consulter pour le renforcer.



→ POSE :

La cuve doit être posée horizontalement sur une dalle béton d'une épaisseur suivant lestage, dans laquelle seront positionnés des aciers d'ancrages. Ces aciers serviront de reprise pour la mise en place des sangles, qui assureront la stabilité de l'ouvrage.

Le remblai doit être constitué de matériaux sains, exempts de cailloux saillants.

Effectuer un compactage hydraulique par couches successives.

Mise en place d'une dalle de reprise des charges reposant sur les bords de la fouille.

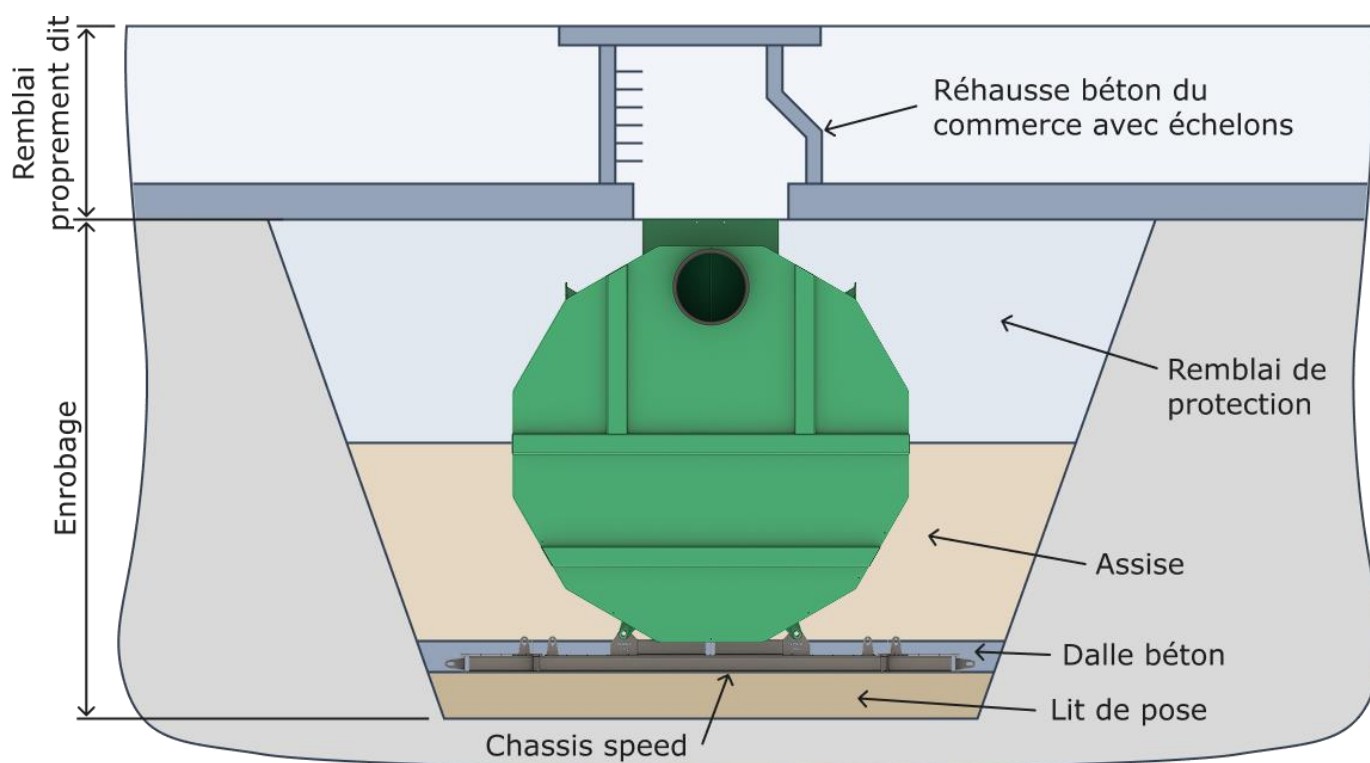
Les rehaussements seront posés sur la dalle de reprise ne prenant pas appui sur les bords de l'appareil.


POSE AVEC CHASSIS DE POSE RAPIDE

Prévoir une dalle de reprise de charges en cas de surcharges ou de comblement supérieur à 500 mm.

Il est à noter que les efforts latéraux ne doivent pas dépasser les limites fixées par les préconisations de pose. Pour une installation à des profondeurs importantes, nous consulter.

En cas d'immersion totale de l'appareil, nous consulter pour le renforcer.


→ POSE :

La cuve doit être posée horizontalement sur une dalle béton dans laquelle sera positionné le châssis de pose rapide. Cette dalle béton doit être coulée sur un lit de sable d'une épaisseur de 20 à 30 cm sur une hauteur indiquée dans la fiche technique du châssis.

Le remblai doit être constitué de matériaux sains, exempts de cailloux saillants.

Effectuer un compactage hydraulique par couches successives.

Mise en place d'une dalle de reprise des charges reposant sur les bords de la fouille si besoin.

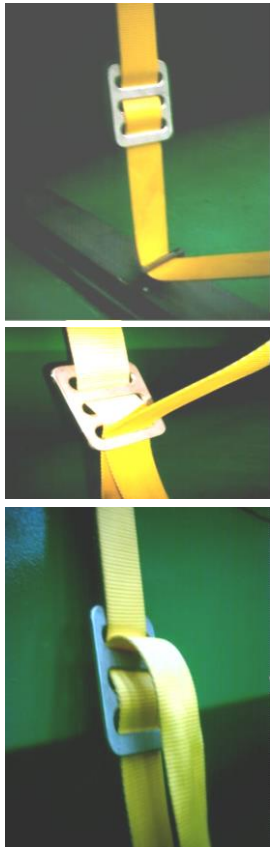
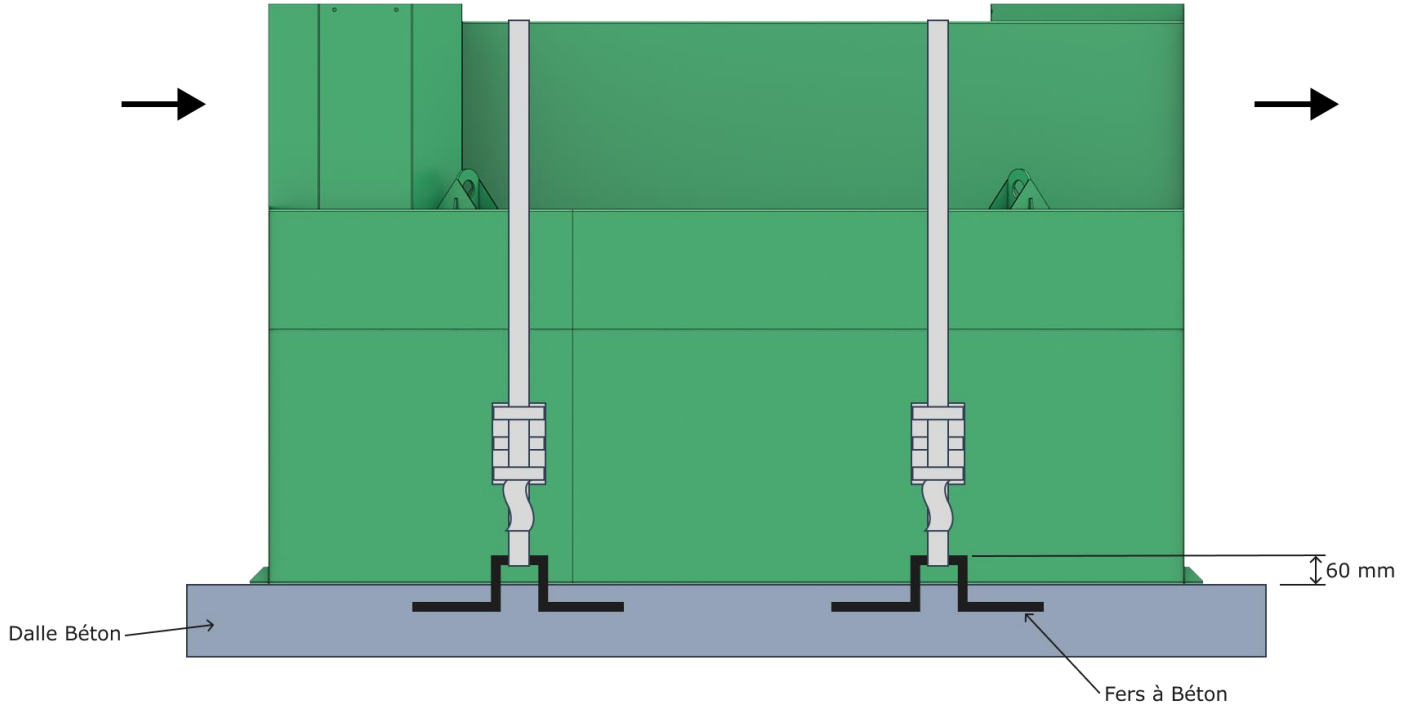
Les rehausses seront posées sur la dalle de reprise ne prenant pas appui sur les bords de l'appareil.



CUVE NOTICE DE POSE



POSE D'UNE CUVE AVEC ANCRAGES PAR SANGLES



→ PHASE 1 :

Après avoir passé la sangle comme indiqué sur la photo ci-contre, la passer dans le fer à béton.

→ PHASE 2 :

Passer la sangle dans la lumière du bas.

→ PHASE 3 :

Passer la sangle dans la lumière centrale puis la récupérer dans la lumière du haut.

TENDRE MODEREMENT

